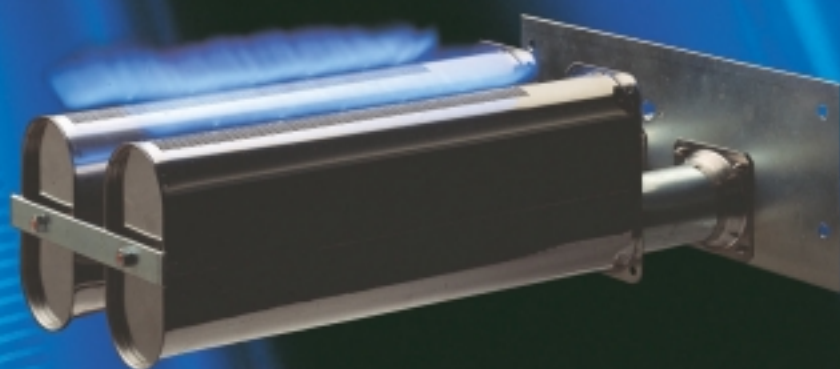


POLIDORO





bruciatori tipo **OVO** per caldaie
a basso **NOx** e **CO**


Bruciatori tipo

OVO per caldaie a basso

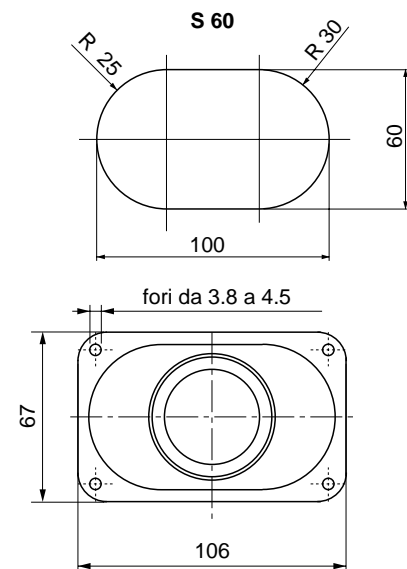
NO_x e CO

 Le nuove normative antinquinamento impongono di abbassare la quantità di prodotti di combustione nocivi emessi dagli apparecchi di riscaldamento. Il bruciatore "OVO" soddisfa tali esigenze e permette di portare ossido di carbonio (CO) e ossidi di azoto (NO_x) a valori al di sotto di 40 mg per Kw/h. Non necessita di aria secondaria in quanto è un bruciatore atmosferico che presenta internamente una miscela aria/gas in proporzioni iper-stechiometriche. La semplicità di installazione e la flessibilità dei ns. reparti produttivi permettono di adattare l'"OVO" all'apparecchio del cliente. In questo modo, con semplici accorgimenti, è possibile raggiungere la potenza termica desiderata e i valori di combustione richiesti. Viene generalmente impiegato nelle caldaie a terra.

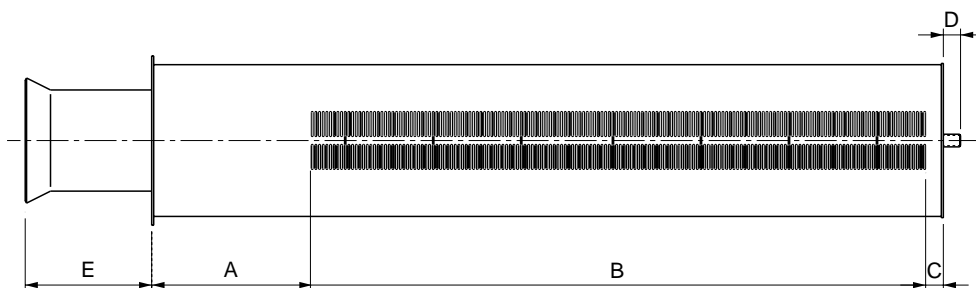
 *New anti-pollution regulations impose a reduction in the quantity of combustion products which are harmful to the environment, released by heating equipment. The "OVO" burner satisfies these requirements and brings carbon monoxide (CO) and nitric oxides (NO_x) levels below 40 mg per Kw/h. It does not require secondary air as it is an atmospheric burner with an internal air/gas mixture in hyper-stoichiometric proportions. Simple installation and flexibility of our production departments allows "OVO" to be adapted to the client's equipment. In this way, through the use of small expedients the thermal power desired and the combustion values required can be achieved. It is generally used in floor boilers.*

 Die neuen Umweltschutzbestimmungen schreiben die Herabsetzung der von Heizgeräten ausgestoßenen Verbrennungsschadstoffe vor. Der Brenner "OVO" genügt diesem Anspruch und senkt die Emission von Kohlenmonoxid (CO) und Stickoxiden (NO_x) auf Werte unter 40 mg pro Kw/h. Als atmosphärischer Brenner braucht er keine Sekundärluftzufuhr, im Innern befindet sich ein Luft/Gas-Gemisch in hyper-stöchiometrischen Proportionen.

Die Installationsfreundlichkeit und die Flexibilität unserer Produktionsabteilungen gestatten die Anpassung von "OVO" an jeden Apparat des Kunden. Auf diese Weise lassen sich mit einfachen Maßnahmen die gewünschte Wärmeleistung und die erforderlichen Brennwerte erzielen. Der Brenner wird hauptsächlich in bodenstehenden Heizkesseln eingesetzt.



TIPO MODEL	LUNGHEZZA FIAMMA FLAME LENGHT	PORTATA TERMICA MAX. MAXIMUM POWER INPUT		
		kW	Kcal	BTU
S 60	MAX. 500	15	11000	50000



N.B.: Le quote A, B, C, D, E sono variabili a seconda del tipo di apparecchio dove verrà installato il bruciatore.
The dimensions A, B, C, D, E can be changed according to the type of appliance where the burner will be mounted.



Les nouvelles normatives antipollution exigent d'abaisser la quantité de produits de combustion nocifs pour l'environnement émis par les appareils de chauffage. Le brûleur "OVO" répond parfaitement à ces exigences et permet de porter l'oxyde de carbone (CO) et les oxydes d'azote (NOx) à des valeurs inférieures à 40mg par Kw/h. Il ne nécessite pas d'air secondaire dans la mesure où il s'agit d'un brûleur atmosphérique qui, à l'intérieur, présente un mélange air/gaz selon des proportions hyper-stœchiométriques. La simplicité d'installation et la flexibilité de nos ateliers de production permettent d'adapter "OVO" sur l'appareil du client. De cette façon, au moyen de simples mesures, il est possible d'atteindre la puissance thermique désirée et les valeurs de combustion requises. Il est employé en général sur les chaudières à poser au sol.



Las nuevas normativas para prevenir la contaminación imponen disminuir las cantidades de productos de combustión nocivos para el medio ambiente emitidos por los aparatos de calefacción. El quemador "OVO" satisface estas exigencias y permite llevar el óxido de carbono (CO) y los óxidos de nitrógeno (NOx) a valores inferiores a 40 mg por Kw/h. No precisa aire secundario porque es un quemador atmosférico, que presenta internamente una mezcla aire/gas en proporciones hiper-estequiométricas. La fácil instalación y la flexibilidad de nuestros departamentos de producción permiten adaptar "OVO" al aparato del cliente. De esta manera, con dispositivos muy sencillos, es posible lograr la potencia térmica deseada y los valores de combustión requeridos. Generalmente se emplea en las calderas de suelo.



POLIDORO

POLIDORO S.p.A.

Via Lago di Misurina, 76 - Z.I.
36015 SCHIO (VI) Italia - C.P. 297
Telefono: 0039-0445.678678 r.a. - Fax: 0039-0445.678679
<http://www.polidoro.com> - e.mail: polidoro@polidoro.com

POLIDORO USA inc.

P.O. Box 728 Oceanside, CA 92054
Telephone (760) 433-1739 - Telefax (760) 967 - 7424
Warehouses: Nashville, TN - Los Angeles, CA
e-mail: polidoroussa@polidoro.com